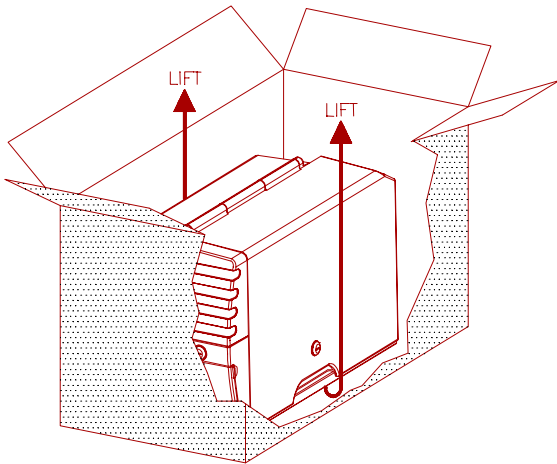
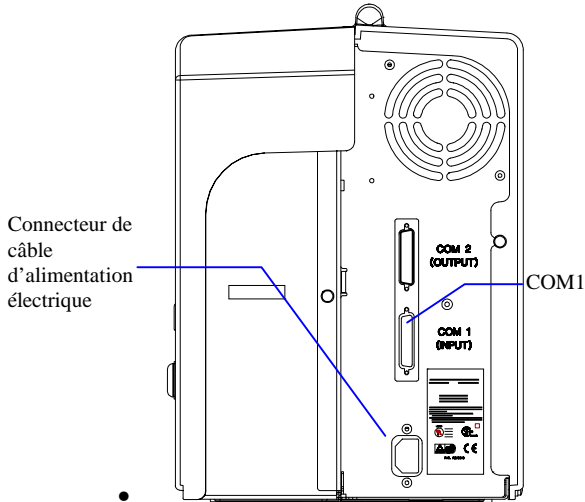


# Méthode de démarrage rapide

107839Rev. \*

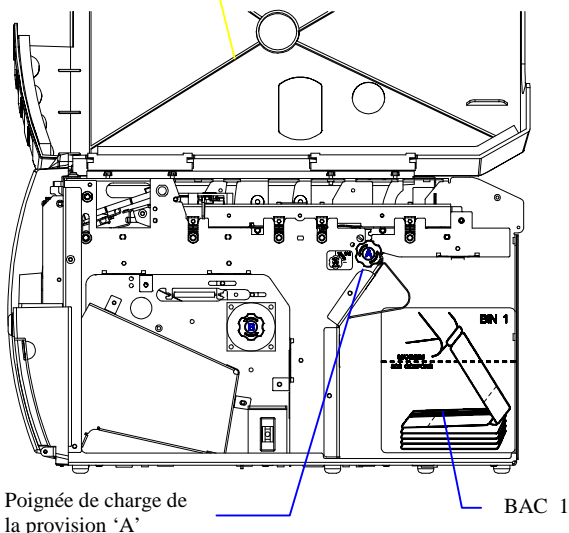


1. Déballez l'imprimante en se faisant aider de façon appropriée. Garder les éléments de l'emballage.
2. Choisir pour l'imprimante un emplacement qui correspond aux conditions suivantes :
  - Une surface plate de niveau, capable de supporter de façon adéquate le poids de l'imprimante.
  - À proximité d'un récepteur d'alimentation électrique possédant une prise de terre.
  - Un espace adéquat : un dégagement de 8 cm (3 po) sur le côté gauche, de 27 cm (11 po) sur le côté droit, de 38 cm 15 po en haut, de 2 cm (1 po) à l'arrière.
  - Une protection contre un éclairage excessif, des amplitudes extrêmes de température et d'humidité, la salissure et la poussière.



3. Aligner l'avant de la base de l'imprimante avec le bord du bureau, de façon à permettre à la porte du bac de sortie de s'ouvrir totalement et de pendre vers le bas sans se trouver dans le chemin.
4. Raccorder le connecteur série RS-232 de l'hôte au port série **COM1** de l'imprimante, qui est situé à l'arrière de l'imprimante (le connecteur inférieur).
5. Au moyen d'un câble d'alimentation électrique avec prise de terre, connecter le récepteur de courant alternatif situé sur le mur et le récepteur de courant alternatif de l'imprimante situé à l'arrière de l'imprimante.

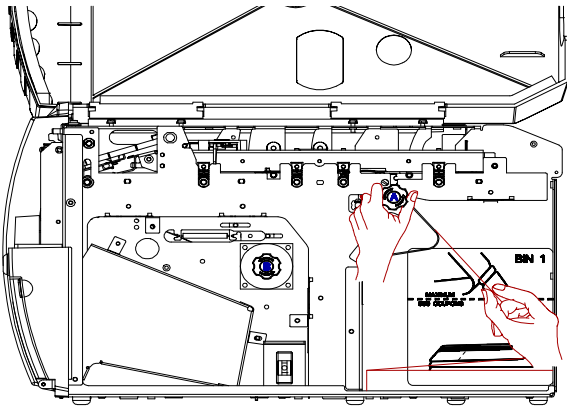
Porte d'accès au BAC 1



6. À l'aide d'une des clés fournies, déverrouiller la **porte d'accès au BAC 1** située sur le côté droit de l'imprimante.
7. Ouvrir la porte complètement jusqu'à ce que celle-ci repose sur la partie supérieure gauche de l'imprimante.
8. Charger la provision de billets ATB-2 (**un MAXIMUM de 500**) dans la position appropriée, tel qu'illustré sur l'étiquette d'instructions "**BAC 1**" située sur le BAC.
9. Insérer l'extrémité de la languette agrafable de la provision de billets dans la fente d'entrée des galets d'amenée, avec le côté imprimé du coupon vers le haut.

Poignée de charge de la provision 'A'

BAC 1



10. Faire pivoter la poignée de couleur verte et portant l'étiquette "A", servant au chargement de la provision de billets, en effectuant un quart de tour dans le sens inverse des aiguilles d'une montre, tel qu'indiqué sur l'étiquette d'instructions à la droite du bouton.

11. Fermer la porte d'accès au BAC 1 et verrouillez-la.

12. Allumer l'imprimante à l'aide de l'interrupteur de courant situé sur le côté gauche vers l'arrière. Placer l'interrupteur en position "1" (vers l'avant), c'est-à-dire en position allumée.

13. Attendre un instant que le test automatique de démarrage se termine. La rangée du haut du pavé de commandes devrait indiquer "En ligne" une fois le test terminé.

14. Déconnecter l'imprimante en appuyant sur la touche **CONNEC/MENU**.

15. Appuyer sur la touche "FONCTION" <== (flèche gauche) une fois pour sélectionner la fonction "Imprimer 1 coupon test".

16. Appuyer sur la touche "ENTRÉE".

17. Un coupon s'imprimera en test, avec un motif de caractères en forme de courbe et un motif de test magnétique sur la rayure magnétique.

18. Si aucune erreur ne se produit au cours du test, appuyer sur la touche **CONNEC/MENU** pour placer l'imprimante en état "En ligne". L'imprimante est prête pour la configuration par l'hôte.

