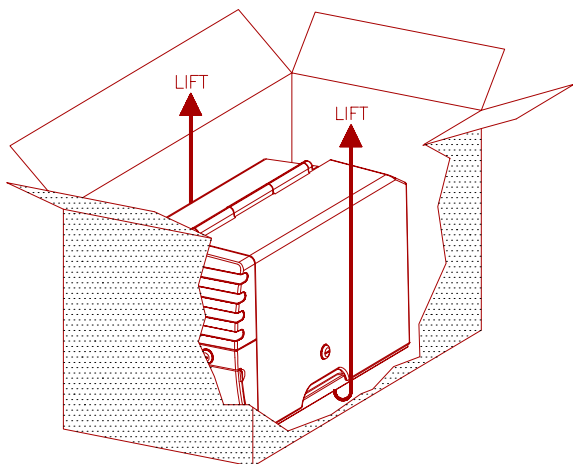
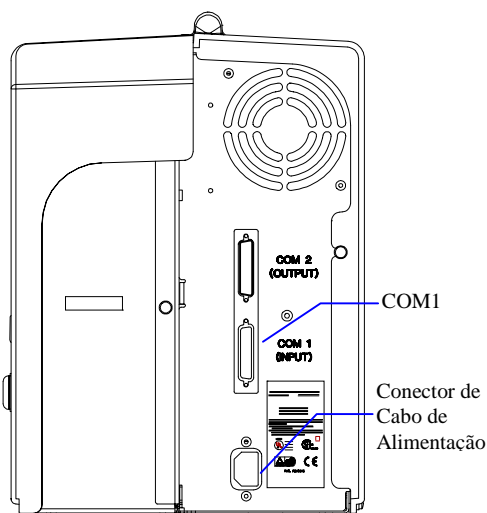


# Procedimento de Início Rápido

107841 Rev. \*

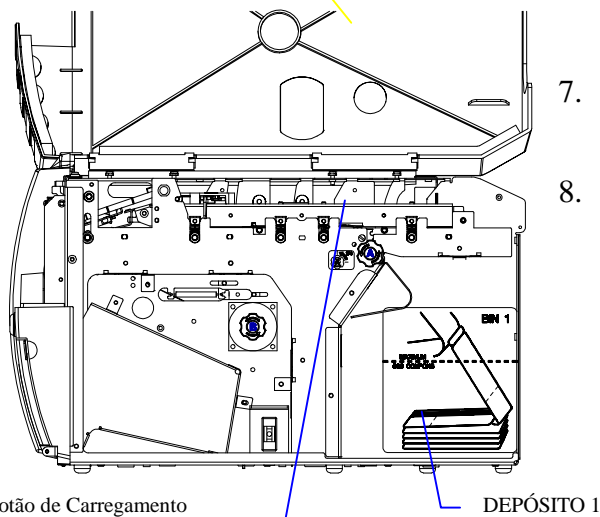


1. Desembale a impressora utilizando assistência adequada. Economize material de embrulho.
2. Escolha uma localização para a impressora com as seguintes considerações em mente:
  - Uma superfície nivelada capaz de sustentar adequadamente o peso da impressora.
  - Proximidade de um receptáculo de alimentação aterrado.
  - Espaço livre adequado: Lado esquerdo 8 cm, Lado direito 27 cm, Topo 38 cm, Posterior 2 cm.
  - Distância de iluminação excessiva, temperatura e umidade altas e baixas, sujeira e poeira.



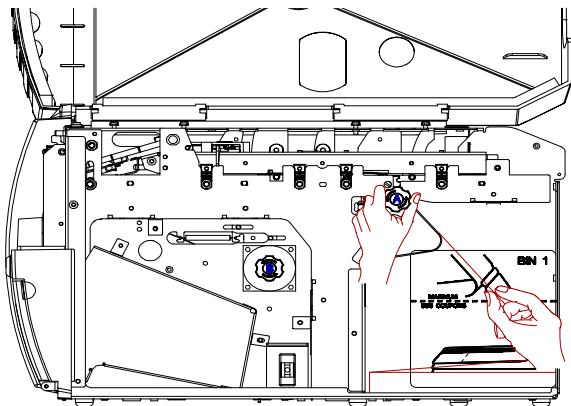
3. Alinhe a base frontal da impressora com a borda da mesa para permitir que a porta do DEPÓSITO de saída se abra por inteiro e fique fora do caminho.
4. Conecte o conector serial RS-232 host à porta serial **COM1** da impressora, localizada na parte traseira da impressora (o conector inferior).
5. Conecte um cabo de alimentação AC aterrado ao receptáculo de parede AC e ao receptáculo de alimentação AC localizado na parte traseira da impressora.
6. Utilizando uma das chaves fornecidas, destrave a **Porta de Acesso do DEPÓSITO 1** localizada no lado direito da impressora.
7. Abra a porta completamente até ela se apoiar no lado esquerdo superior da impressora.
8. Carregue o estoque de cupons ATB-2 (**MÁXIMO de 500**) na orientação adequada, conforme mostrado na etiqueta de instruções '**DEPÓSITO 1**' localizada no DEPÓSITO .

Porta de Acesso do DEPÓSITO 1

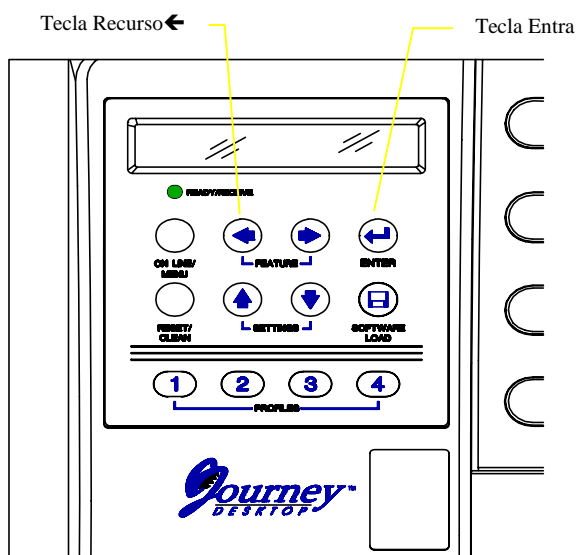


Botão de Carregamento De Estoque 'A'

DEPÓSITO 1



9. Insira a extremidade para grampeamento do estoque de cupons na abertura do cilindro de entrada com o lado impresso do cupom voltado para cima.
10. Gire o botão de carregamento de estoque verde 'A' um quarto no sentido anti-horário conforme indicado na etiqueta à direita deste botão.
11. Feche e trave a Porta de Acesso do Depósito 1.
12. Acione a impressora utilizando a chave AC localizada do lado esquerdo perto da parte traseira. Mova a chave até a posição '1' (na direção da frente) ser acionada.
13. Espere que o autoteste de ativação seja completado. A linha superior do display do teclado deverá indicar 'Em Linha:' quando estiver completada.



14. Coloque a impressora fora de linha pressionando a tecla **EM LINHA/MENU**.
15. Pressione a tecla '**RECURSO** ← (seta esquerda) uma vez para selecionar o recurso "Test Print 1 Coupon".
16. Pressione a tecla '**ENTRA**'.
17. Um cupom de teste será impresso com um padrão de ripple de caracteres e um padrão de teste magnético na faixa magnética.
18. Se nenhum erro ocorreu durante este teste, pressione a tecla **EM LINHA/ MENU** para colocar a impressora '**Em Linha:**'. A impressora está pronta para ser configurada pelo host.